



# Nahanni Tent Assembly Instructions



Read instructions before assembly  
Practice putting up your tent before your first camping trip



## Warning!

Keep all flame and heat sources away from all tent components.  
This tent is made of flame-resistant fabric. It is not fireproof!  
The fabric will burn if left in contact with an open flame source.

---

## Important Information

The following precautions should be taken when camping:

- Do not use candles, matches or open flames of any kind in or near your tent.
  - Do not cook inside a tent.
  - Build campfires downwind and several meters away from the tent and be sure to fully extinguish campfires before retiring for the night.
  - Exercise extreme caution when using fuel-powered lanterns or heaters inside a tent and use battery operated equipment.
  - Do not refuel lamps, heaters or stoves inside a tent.
  - Extinguish or turn off all lanterns before going to sleep.
  - Do not smoke in a tent.
  - Do not store flammable liquids inside a tent.
-

# Assembly Instructions

*Please practice putting up your tent before leaving on your camping trip.*

## STEP 1

First assemble the 3 shock corded fiberglass pole assemblies. (there are two long (black) and one short (grey) assembly)

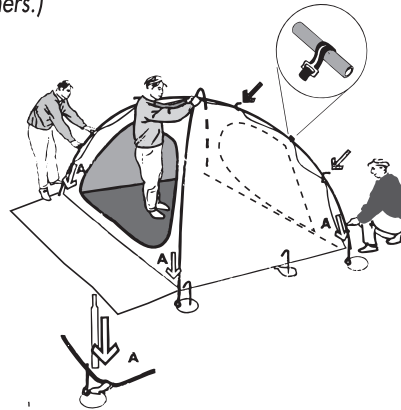


## STEP 2

Spread the inner tent flat on the ground. (Do not peg the corners.)

## STEP 3

Take the 2 long pole assemblies and lay them down on the inner tent. To form an X across the tent.



## STEP 4

Starting from the back of the inner tent, insert the metal pins (located on the rings on each corner of the inner tent) into the ferrules at the ends of the pole assemblies. Repeat the front corners, flexing the poles upwards to form 2 arches.

## STEP 5

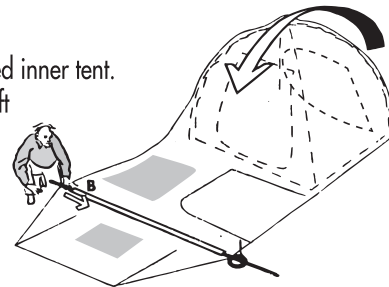
Attach the inner tent to the arches using the Quick Clips, so that the inner tent is supported by the fiberglass arches. (you may want to open the front door and step into the tent to make this easier)

## STEP 6

Stake down the inner tent by inserting the pegs through the metal rings at each corner of the tent. (For greater stability drive the tent pegs into the ground at an angle to the tent.)

## STEP 7

Place the flysheet (with the zipper done up) over the assembled inner tent. Thread the shorter pole assembly through the sleeve on the left hand side of the fly sheet door. Insert the metal pin into the ferrule on one side (attached to the webbing band) and flex the pole upwards to form an arch. Make sure the pole went all through the sleeve and insert the remaining metal pin into the ferrule on the other end of the fiberglass assembly. This will take some strength, as it has to be tight in place.



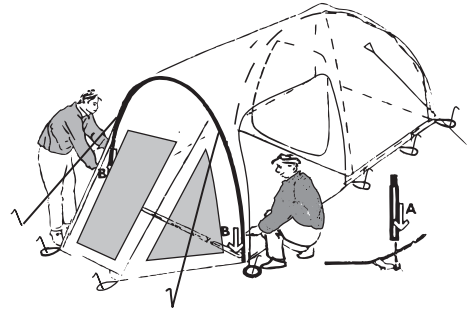
## STEP 8

Stake down the flysheet, starting at the rear, corners first, by inserting the stakes through the black elastics. Then stake down the front of the fly sheet and finish this by staking down the remaining elastics. There should be medium tension on the elastics. The black webbing band's function is to determine the exact distance between the two sides of the tent so that an accurate staking down of the fly sheet can be easily done.

## STEP 9

Use the provided guy ropes to secure the tent and to improve stability. Stake the guy ropes down at the end. The guy ropes on the front of the fly sheet must be attached to provide stability, even in calm conditions. The plastic stoppers on the ropes can slide up and down to increase or decrease tension.

Increase tension somewhat in high winds, decrease tension when the tent is wet.



### TIP:

The stakes provided with this tent are designed to work well on normal grass covered ground. If up on rocky terrain, it is advisable to use specially designed heavy duty stakes, available at most stores.

## Troubleshooting Guide

### Condensation

Solution: This happens when the air inside the tent is warmer than that outside. Open all your doors and windows to provide maximum ventilation.

### Mildew and Odor

Solution: This is caused by dampness. Never store your tent while it is still wet. If mildew does occur, use a soft brush or a sponge along with mild dish soap. Let the tent dry thoroughly in the sunlight after washing.

### Zipper

Solution: Our tents come with self-repairing zippers. If the zipper separates, you can usually move the slider to the beginning of the zipper tape and rework the zipper. If this does not work, a replacement zipper can be ordered from our parts department and installed by any awning repair shop.

### Seam leakage

Solution: Our tents are all seam sealed to keep out rainwater. However; over time this seam seal tape can become brittle and not as supple. Go to any camping store and buy a product called seam sealer and apply a generous amount along the leaking seam. This should solve this problem.

### Removing stakes or pegs

Solution: Always bring along a spare hammer or stake puller on your trip. Never remove stakes by pulling with the inner tent or flysheet.

### Fading fabric

Solution: This is a sign of Ultra-violet damage from extended periods in the sun. Avoid leaving your tent up in the sun when not in use.

### Repairing a tear

Solution: For small tears use a self adhesive patch kit available at any camping store.

### Broken elastic cord on a pole set

Solution: Usually elastic can be re-threaded using a piece of wire. This can often be avoided by taking extra care when removing the pole assembly from the clip or sleeve. Push the assembly through from one end, rather than pulling from the other end. Repair kits are also available at most camping stores.

## Service & Warranty

Congratulations for having purchased an OutdoorWorks tent.

If treated properly, your tent will provide years of trouble free fun and enjoyment. Your tent is covered by a 12 month limited warranty and for problems beyond that time; we do stock spare parts which we can provide you at a nominal charge. Just call our toll free customer service line for help. Please have the tent model and description of the broken part ready for our customer service agents.

Toll free in North America at 1-888-718-2288

E-mail requests: [info@infinity-outdoor.com](mailto:info@infinity-outdoor.com)

### Twelve Month Limited Warranty

For twelve (12) months from the date of purchase, The Infinity Sports Group Ltd. will repair, or replace, at our discretion, any manufacturer's defect that appears on this OutdoorWorks product.

UV Damage is not covered under the limited warranty.

Please call Toll free in North America to 1-888-718-2288 for warranty assistance.

---

The Infinity Sports Group Ltd.  
27452 – 52nd Avenue,  
Langley, B.C. Canada  
V4W 4B2  
E-Mail: [info@infinity-outdoor.com](mailto:info@infinity-outdoor.com)

The Infinity Sports Group Ltd.  
27452 – 52e Avenue,  
Langley, C.B. Canada  
V4W 4B2  
Courriel : [info@infinity-outdoor.com](mailto:info@infinity-outdoor.com)

Garantie limitée de douze mois  
Pendant une période de douze (12) mois à partir de la date d'achat, The Infinity Sports Group Ltd. sera responsable des réparations ou remplacement, à notre discrétion, pour toute malfaçon ou tout défaut de manufacture survenant sur ce produit OutdoorWorks. Les dommages causés par les rayons UV ne sont pas couverts sous cette garantie limitée. Veuillez appeler le numéro sans frais en Amérique du nord pour toute assistance concernant la garantie : 1.888.718.2288.

Numéro sans frais en Amérique du nord 1.888.718.2288  
Par courriel : [info@infinity-outdoor.com](mailto:info@infinity-outdoor.com)

Service & Garantie  
Félicitations pour votre achat d'une tente OutdoorWorks.  
Si vous utilisez votre tente de la bonne façon, vous aurez des années et des années de plaisir et d'amusement sans problèmes. Votre tente est couverte par une garantie limitée de 12 mois. Pour tous problèmes au-delà de cette période, nous détenons des pièces de remplacement en inventaire que vous pouvez acheter à bas prix. Vous n'avez qu'à téléphoner sans frais à notre service à la clientèle pour toute assistance. Veuillez avoir avec vous le modèle de votre tente et la description de la pièce brisée pour que nos agents puissent mieux vous aider.

Problème : Cordon élastique brisé dans un arceau  
Solution : Habituellement, un élastique peut être renfilé en utilisant une tige métallique. Ce problème peut être évité en faisant très attention durant le démontage des arceaux des fourreaux ou des attaches. Poussez les arceaux à travers le fourreau au lieu de les tirer pour les faire sortir. Des troussees de réparation sont disponibles dans la plupart des magasins d'accessoires à camping.

Problème : Condensation

Solution : Il y a condensation lorsque l'air à l'intérieur de la tente est plus chaud que celui de l'extérieur. Ouvrez toutes les portes et fenêtres pour une aération maximale.

Problème : Moisissures et mauvaises odeurs

Solution : Ceci est causé par l'humidité. N'entreposez jamais votre tente alors qu'elle est encore humide. Si jamais il y a de la moisissure, utilisez une brosse légère ou une éponge avec un savon à vaisselle doux. Faites complètement sécher la tente au soleil après l'avoir nettoyée.

Problème : Fermeture éclair brisée

Solution : Nos tentes se vendent avec des fermetures autoréparables. Si la fermeture se désunit, vous pouvez généralement descendre le curseur jusqu'au bas de la fermeture et remonter pour refermer les maillons. Si cela ne fonctionne pas, vous pouvez commander une fermeture de remplacement de notre magasin et la faire installer dans n'importe quelle boutique de réparation d'auvent.

Problème : Fuite d'eau dans les coutures

Solution : Les coutures de nos tentes sont enduites d'un produit d'étanchéité qui garde la pluie au dehors. Cependant, avec le temps, l'enduit imperméable peut s'effriter. Allez dans n'importe quel magasin d'accessoires de camping et achetez un produit pour sceller les coutures de tentes et appliquez une quantité généreuse tout le long de la couture où il y a la fuite. Ceci devrait régler ce problème.

Problème : Retirer les piquets

Solution : Apportez toujours avec vous un marteau ou un tire-piquet lorsque vous partez camper. N'enlevez jamais les piquets en tirant sur la tente intérieure ou sur le double toit.

Problème : Tissu qui perd sa teinte

Solution : Un tissu qui déteint indique une surexposition aux rayons ultra violets. Ceci est dû à une surexposition au soleil. Évitez de laisser votre tente au soleil lorsque vous ne l'utilisez pas.

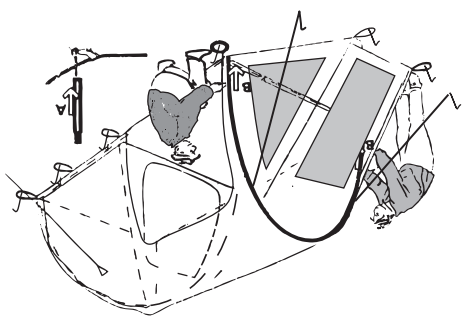
Problème : Réparation d'une déchirure

Solution : Pour des petites déchirures, utilisez la trousse de rapicéage autoadhésif que l'on trouve dans tous les magasins d'accessoires à camping.



## CONSEIL :

Les piquets fournis avec cette tente sont conçus pour bien convenir sur un sol couvert de pelouse. Si la tente est montée sur un sol rocaillieux, il est conseillé d'utiliser des piquets spécialement conçus pour ces conditions, ceux-ci sont disponibles dans la plupart des magasins qui fournissent du matériel de camping et d'activités de plein-air.



Utiliser les cordelettes qui vous sont fournies pour bien la fixer et améliorer sa stabilité. Clouer les cordelettes au sol. Les cordelettes sur le devant du dessus de tente doivent être attachées pour permettre une certaine stabilité même dans des conditions calmes. Les petits bouchons en plastique sur les cordelettes peuvent être glissés vers le haut ou vers le bas pour augmenter ou baisser la tension. Augmenter la tension lors de grands vents, baisser la tension quand la tente est mouillée.

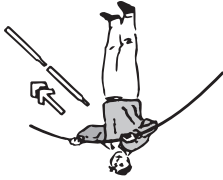
## ÉTAPE 9

# Instructions d'assemblage

*Il est important de s'exercer à monter la tente avant la première utilisation.*

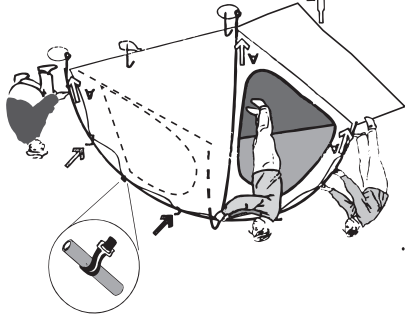
## ÉTAPE 1

Assembler d'abord les 3 mâts en fibre de verre aux segments reliés par des élastiques. Il y en a deux longs (noir) et un court (gris).



## ÉTAPE 3

Étendre la tente à plat sur le sol. Ne pas installer les piquets maintenant.



## ÉTAPE 4

Poser les deux longs mâts en X sur le toit intérieur de la tente.

En commençant par l'arrière de la tente, insérer les pointes d'ancrage (situées sur les anneaux à chaque coin de la tente) dans les virales situées aux extrémités des arceaux. Répéter l'opération pour les coins avant de la tente tout en formant un arche.

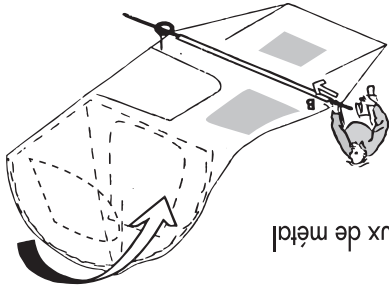
## ÉTAPE 5

Fixer la tente aux arceaux que vous retrouverez aux quatre coins de votre tente. Les arceaux doivent supporter la tente.

*Cette opération peut être facilitée si une personne entre dans la tente.*

## ÉTAPE 6

Ancrer la tente au sol en enfonçant les piquets dans les anneaux de métal prévus aux quatre coins de la tente. Pour accroître la stabilité de l'ensemble, enfoncer les piquets de tente en angle.



## ÉTAPE 7

Placer le double toit (avec la fermeture éclair complètement fermée) par-dessus l'intérieur de la tente déjà assemblée.

Passer le plus petit mât dans la manche sur le côté gauche de la porte du dessus de tente. Insérer le pivot en métal dans l'embout sur un des côtés (attaché au cercle sanglé) et courber le mât en avant pour former une arche. Assurez-vous que le mât soit bien passé complètement dans la manche et insérer ce qui reste du pivot en métal dans l'embout de l'autre côté de l'assemblage en fibre de verre. Cela demande une certaine force, car il faut que cela soit mis en place d'une façon bien ajustée.

## ÉTAPE 8

Solidifier votre toit en commençant par l'arrière de votre tente, les coins en premier, en insérant les piquets dans les élastiques noirs. Puis mettre les piquets à l'avant de la tente et terminer en mettant les piquets dans les autres élastiques restant. La tension des élastiques devrait être moyenne. La fonction de la corde noire avec courroie est de déterminer la distance exacte entre les deux côtés de la tente. Tel que la précision des piquets du double toit fera qu'elle sera plus facilement complète.

## Avertissement!



Gardez toutes sources de chaleur et objets inflammables éloignés de tous les composants de la tente. Cette tente est fabriquée de matériaux résistants au feu. Ce n'est pas une tente à l'épreuve du feu. La toile de la tente prendra en feu si elle entre en contact direct avec des flammes.

- Renseignements importants!
- Liste des précautions à suivre lorsque vous campez :
- N'utilisez pas de chandelles, allumettes ou toute autre source de feu direct sur ou près de votre tente.
  - Ne cuisez pas à l'intérieur de la tente.
  - Installez votre feu de camp dans le sens du vent et éloigné de plusieurs mètres de la tente. Assurez-vous d'avoir éteint le feu complètement avant de vous coucher pour la nuit.
  - Soyez extrêmement prudent lorsque vous utilisez des lanternes, chauffeuses ou des éléments chauffants dans la tente. Utilisez de l'équipement qui fonctionne à pile le plus possible.
  - Ne remplissez pas une lanterne ou une chauffeuse à l'huile à l'intérieur de la tente.
  - Éteignez toutes lampes avant de vous coucher pour la nuit.
  - Ne fumez pas dans la tente.
  - Ne conservez pas de liquides inflammables à l'intérieur de la tente.

# Tente Nahanni Mode d'assemblage



Lisez bien les instructions avant de monter la tente  
Pratiquez-vous à monter votre tente plusieurs fois avant votre première expédition